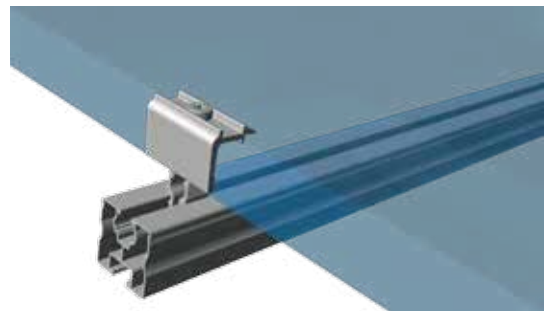


Rapid¹⁶

Die neue Klemmenfamilie

- Minimale Varianten für alle Einsatzfälle
- Integrierter Erdungspin
- Schnelle Montage
- Optimale Lagerhaltung



Die Schletter Modul-Klemmenfamilie Rapid¹⁶ bietet viele Vorzüge, wie z. B. eine bessere Lagerhaltung durch minimale Varianten und dem Erdungspin in jeder Modulklemme. Rapid¹⁶ ist passend für alle Schletter Modultragprofile mit 8 mm Klicknut und für Modulrahmenhöhen von 30 - 50 mm konzipiert.

Der Klemmbereich ist in 2 Größen eingeteilt. Die niedrigen Modulklemmen können Module mit einer Rahmenhöhe von 30-40 mm klemmen. Die höheren sind für Rahmenhöhen von 40-50 mm geeignet. Bei allen Mittelklemmen und bei den hohen Endklemmen können die Krallen gedreht werden und sind somit für eine vertikale und horizontale (lineare) Modulklemmung geeignet. Ausnahme sind die Endklemmen für niedrige Modulrahmen. Hier ist aus geometrischen Gründen ein Drehen nicht möglich. Deshalb gibt es die niedrige Endklemme auch in der Variante „H“.

Alle Klemmen sind auch in schwarz eloxiert erhältlich, um diese optisch auf schwarze Modulrahmen abzustimmen.

Montageart



Artikel

Alu blank	Schwarz eloxiert	Artikelbezeichnung	Montageart
131121-002	131121-902	Mittelklemme Rapid ¹⁶ 40-50	V + H
131101-002	131101-902	Endklemme Rapid ¹⁶ 40-50	V + H
131121-001	131121-901	Mittelklemme Rapid ¹⁶ 30-40	V + H
131101-001	131101-901	Endklemme Rapid ¹⁶ 30-40	V
131101-003	131101-903	Endklemme Rapid ¹⁶ H 30-40	H

Weitere Informationen unter www.schletter.de

*Garantiebedingungen einzusehen unter www.schletter.de/AGB